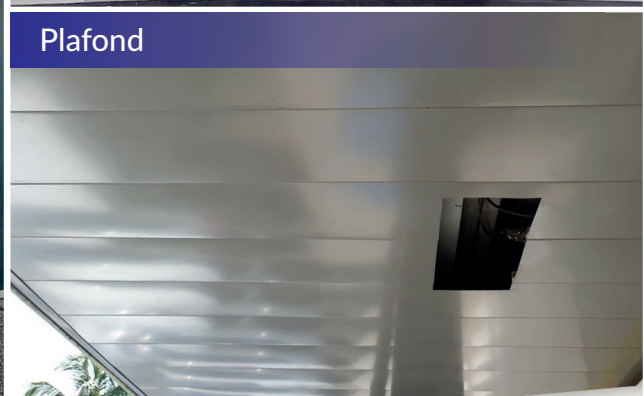
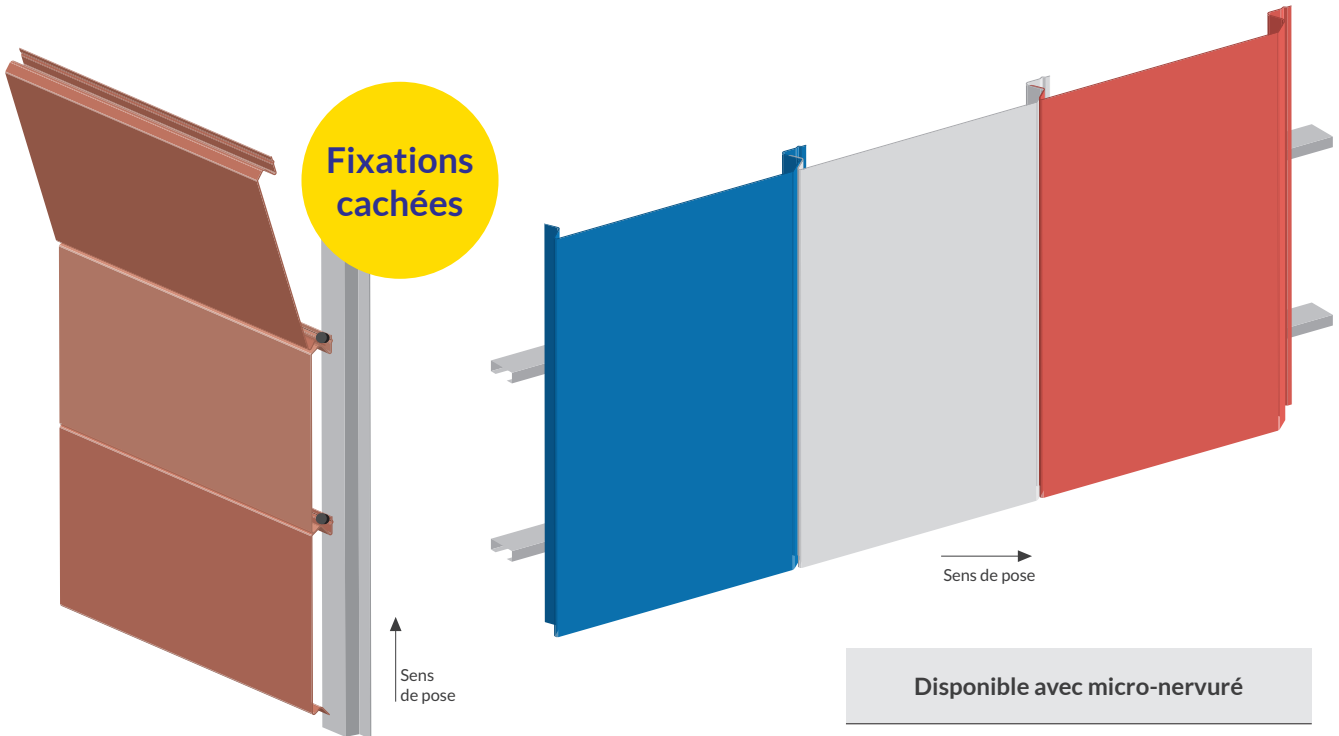
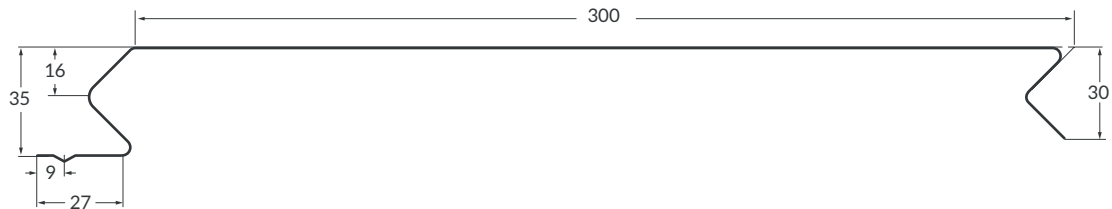


Profil Clin 300 Acier



Profil Clin 300 Acier



Épaisseur nominale	0,63 / 0,75 / 1 mm
Masse surfacique avec recouvrements	6,68 / 7,95 / 10,60 kg/m ²

Programme de fabrication

Longueurs	0 à 13,5 mètres (il est recommandé limiter la longueur afin d'avoir moins de déformations pendant la pose)
Métal	S320 GD Z225 MB ou ZM 140 galvanisé en continu
Épaisseurs	standards 0,63 / 0,75 / 1 mm
Revêtements	25 microns / 35 microns / 65 microns (nous consulter suivant l'application)
Couleurs	Coloris selon nuancier Profil Guyane (autres couleurs nous consulter)

Conditions requises pour la pose

Afin d'obtenir une façade ou un plafond impeccable, il faut respecter les conseils suivants	La planéité de la structure sous-jacente doit être assurée. En cas de besoin, on peut ajouter des profils secondaires sur mesure
	Pendant le montage, il faut éviter l'introduction des tensions dans les profils, causées par torder un peu le profil, tirer pour la fixation, s'appuyer, etc
	Plus d'épaisseur du profil garantit moins de déformations convexes ou concaves

Normes

Acier galvanisé	NF EN 10346, NF P34-310
Acier plat prélaqué	NF EN 10169-1, NF P34-301
Cotes et tolérances	NF P 34-401
Clauses techniques	Recommandations RAGE (*) (**)
Calculs et essais	NF EN 1993-1-3, NF EN 1993-1-3/NA
Fixations	NF P 30-310, NF P 30-314



ÉGALEMENT
DISPONIBLE EN
ALUMINIUM

* Recommandations RAGE (Règles de l'Art Grenelle Environnement) : Recommandations Professionnelles, Bardages en acier protégé et en acier inoxydable, Conception et mise en œuvre

** Complétées par les expériences des chantiers réalisés avec des Profils Clin

Profil Clin 300 Acier

Dimensions des supports et des vis

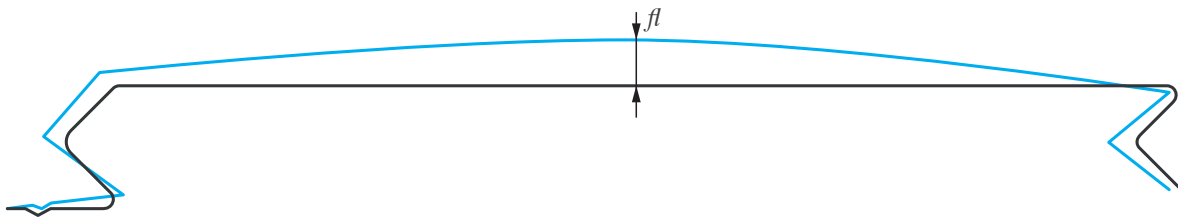
Épaisseur minimale	1,2 mm du support métallique
Ancrage minimal	35 mm pour support bois tropical
Vis autoperceuse	6,3xL
Autres dimensions	Nous consulter

Limitations de portées et charges (descendantes et ascendantes)

Selon l'épaisseur à respecter, sinon les profils se déforment trop et peuvent se démonter.

	Épaisseur mm	Portée maximale (m)	Charge maximale daN/m ²
TRAVÉE SIMPLE	0,63	1,5	50
	0,75	1,7	60
	1,0	2,0	75
	Épaisseur mm	Portée maximale (m)	Charge maximale daN/m ²
TRAVÉE MULTIPLES	0,63	1,6	50
	0,75	1,8	60
	1,0	2,2	75

« Flash » (flèche dans le sens court)



Flash (mm) sous charges de pression ou dépression

Épaisseur mm	Charges non ponderées da N/m ²						
	10	20	30	40	50	60	75
0,63	3	6	9	12	16	19	23
0,75	2	3	5	7	9	10	13
1,0	1	1	2	3	4	4	5

Dimensions des supports et des vis

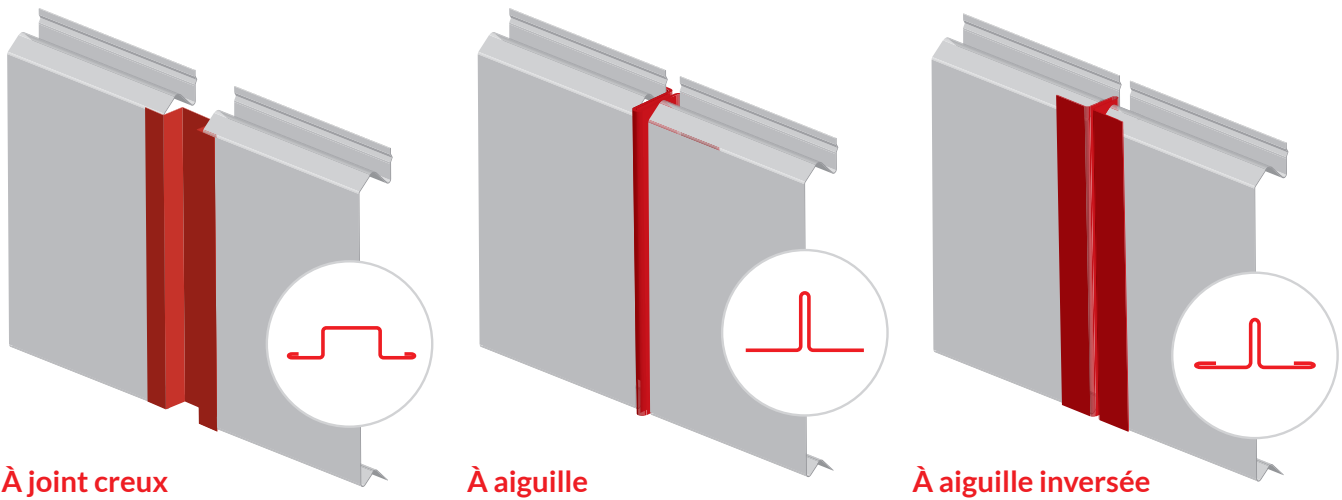
Épaisseur minimale de 1,5 mm du support métallique

Ancrage minimal de 35 mm pour support bois tropical

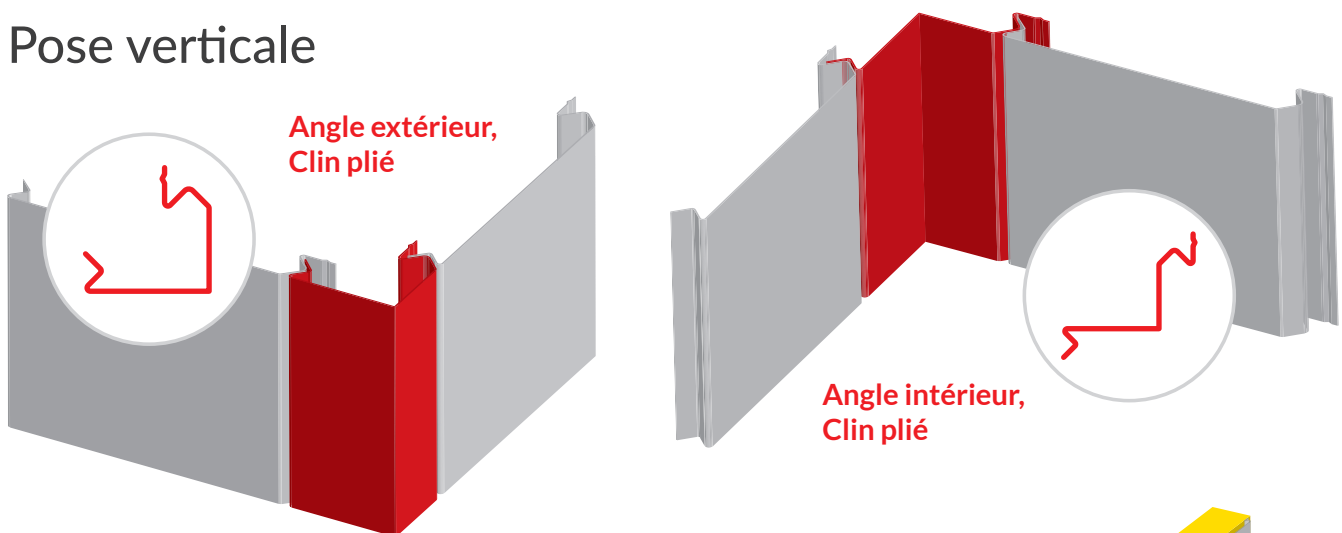
Vis autoperceuse 6,3xL

Pour d'autres dimensions nous consulter

Pose horizontale *Jonction entre profils*



Pose verticale



Accessoires standards du bardage

1. Couvertine
2. Bavette
3. Jambage
4. Angle extérieur

