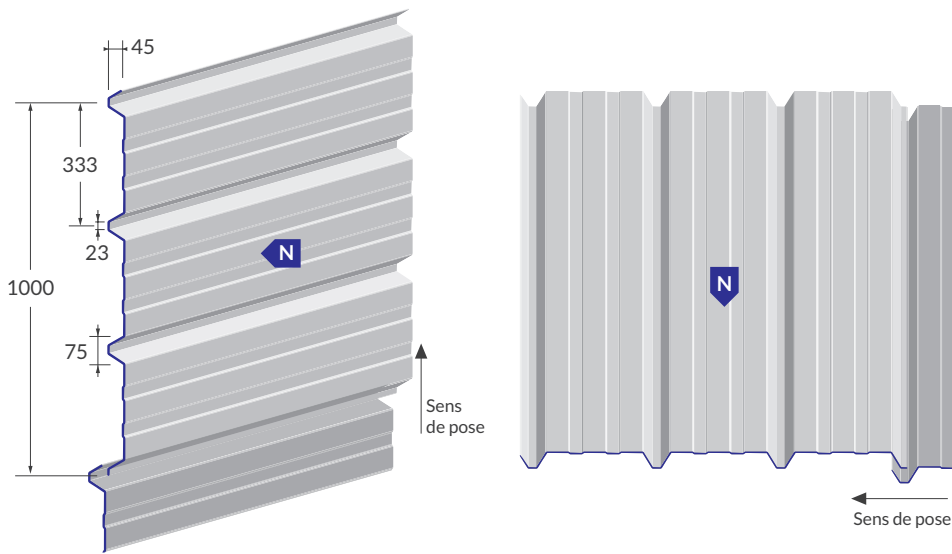


Profil Bardage 4500 Acier



Largeur utile
1000 mm

Disponible sans
raidisseurs (lisse)

N Face prélaquée standard

Programme de fabrication

Longueurs	0 à 13,5 mètres (autres longueurs nous consulter)
Métal	S320 GD Z225 MB ou ZM 140 galvanisé en continu
Épaisseurs	standards 0,5 / 0,63 / 0,75 mm
Revêtements	25 microns / 35 microns / 65 microns (nous consulter suivant l'application)
Couleurs	Coloris selon nuancier Profil Guyane (autres couleurs nous consulter)

Rayon minimum de cintrage naturel	Épaisseur (mm) 0,5 / 0,63 / 0,75
	Rayon minimum (m) 27 / 30 / 35

Conditions requises pour la pose

Le recouvrement transversal	Se réalise toujours au droit des appuis, avec une longueur minimale de 100 mm pour la pose horizontale ou oblique et 70 mm pour la pose verticale
Un complément d'étanchéité augmente la sécurité contre l'infiltration de l'humidité (nous consulter)	

Normes

Acier galvanisé	NF EN 10346, NF P34-310
Acier plat prélaqué	NF EN 10169-1, NF P34-301
Cotes et tolérances	NF P 34-401
Clauses techniques	Recommandations RAGE (*)
Calculs et essais	NF EN 1993-1-3, NF EN 1993-1-3/NA
Fixations	NF P 30-310, NF P 30-314

* Recommandations RAGE (Règles de l'Art Grenelle Environnement) : Recommandations Professionnelles, Bardages en acier protégé et en acier inoxydable, Conception et mise en œuvre

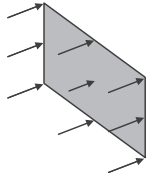


Caractéristiques de résistance

Symbole	Unités	0,5 mm	0,63 mm	0,75 mm	Épaisseur nominale
m	kg/m ²	4,79	6,03	7,18	Masse surfacique avec recouvrement
lo	mm ⁴ /m	115000	147000	177000	Moment d'inertie de la section non réduite
leff+	mm ⁴ /m	97000	130000	161000	Moment d'inertie de la section efficace avec moment fléchissant positif
Meff+	daN m/m	100,9	143,4	184,1	Résistance de calcul de la section efficace avec moment fléchissant positif
leff-	mm ⁴ /m	100000	140000	177000	Moment d'inertie de la section efficace avec moment fléchissant négatif
Meff-	daN m/m	69,3	105,7	141,5	Résistance de calcul de la section efficace avec moment fléchissant négatif
Rd	daN/m	602	943	1314	Réaction sur appui avec largeur de 40 mm

Profil Bardage 4500 Acier

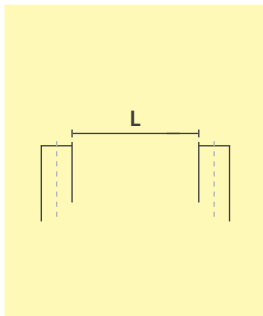
Portées admissibles (m) sous charges de **PRESSION** nominales



Limitation de flèche exprimée comme rapport entre flèche et portée

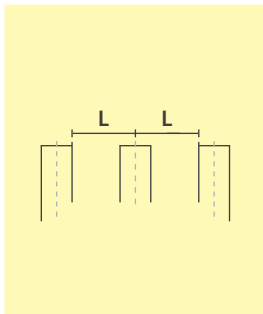
Charges non pondérées da N/m ²	Flèche ≤ L/200 Épaisseur mm			Flèche ≤ L/180 Épaisseur mm			Flèche ≤ L/150 Épaisseur mm		
	0,5	0,63	0,75	0,5	0,63	0,75	0,5	0,63	0,75

TRAVÉE SIMPLE



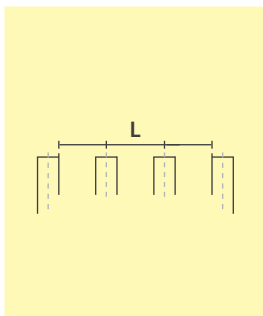
45	2,67	2,92	3,12	2,76	3,02	3,23	2,94	3,21	3,43
55	2,50	2,73	2,92	2,58	2,83	3,02	2,75	3,01	3,21
65	2,36	2,58	2,76	2,44	2,68	2,86	2,60	2,84	3,03
75	2,25	2,46	2,63	2,33	2,55	2,72	2,48	2,71	2,89
90	2,12	2,32	2,47	2,19	2,40	2,56	2,33	2,55	2,72
100	2,04	2,24	2,39	2,12	2,32	2,47	2,25	2,46	2,63
125	1,90	2,08	2,22	1,97	2,15	2,30	2,07	2,29	2,44
150	1,79	1,96	2,09	1,85	2,02	2,16	1,89	2,15	2,30
175	1,70	1,86	1,98	1,75	1,92	2,05	1,75	2,04	2,18
200	1,62	1,78	1,90	1,64	1,84	1,96	1,64	1,96	2,09
225	1,55	1,71	1,82	1,55	1,77	1,89	1,55	1,84	2,01
250	1,47	1,65	1,76	1,47	1,71	1,82	1,47	1,75	1,94

2 TRAVÉES ÉGALES



45	2,68	3,44	4,07	2,68	3,44	4,07	2,68	3,44	4,07
55	2,38	3,06	3,64	2,38	3,06	3,64	2,38	3,06	3,64
65	2,15	2,78	3,31	2,15	2,78	3,31	2,15	2,78	3,31
75	1,97	2,56	3,05	1,97	2,56	3,05	1,97	2,56	3,05
90	1,76	2,29	2,74	1,76	2,29	2,74	1,76	2,29	2,74
100	1,65	2,15	2,58	1,65	2,15	2,58	1,65	2,15	2,58
125	1,43	1,88	2,26	1,43	1,88	2,26	1,43	1,88	2,26
150	1,27	1,68	2,03	1,27	1,68	2,03	1,27	1,68	2,03
175	1,15	1,52	1,84	1,15	1,52	1,84	1,15	1,52	1,84
200	1,05	1,40	1,70	1,05	1,40	1,70	1,05	1,40	1,70
225	0,97	1,30	1,58	0,97	1,30	1,58	0,97	1,30	1,58
250	0,90	1,21	1,48	0,90	1,21	1,48	0,90	1,21	1,48

TRAVÉES MULTIPLES



45	3,00	3,61	3,85	3,00	3,74	3,99	3,00	3,85	4,24
55	2,67	3,38	3,60	2,67	3,43	3,73	2,67	3,43	3,97
65	2,41	3,12	3,41	2,41	3,12	3,53	2,41	3,12	3,71
75	2,21	2,87	3,25	2,21	2,87	3,36	2,21	2,87	3,42
90	1,98	2,57	3,06	1,98	2,57	3,08	1,98	2,57	3,08
100	1,85	2,41	2,89	1,85	2,41	2,89	1,85	2,41	2,89
125	1,61	2,11	2,54	1,61	2,11	2,54	1,61	2,11	2,54
150	1,43	1,88	2,27	1,43	1,88	2,27	1,43	1,88	2,27
175	1,29	1,71	2,07	1,29	1,71	2,07	1,29	1,71	2,07
200	1,18	1,57	1,91	1,18	1,57	1,91	1,18	1,57	1,91
225	1,09	1,46	1,77	1,09	1,46	1,77	1,09	1,46	1,77
250	1,01	1,36	1,66	1,01	1,36	1,66	1,01	1,36	1,66

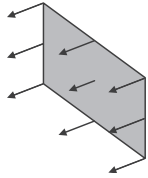
Recommandations concernant les flèches selon RAGE

La flèche admise dans le plan perpendiculaire de la façade, sous les pressions de vent pouvant solliciter les éléments formant les bardages, doit être limitée à 1/150e de leur portée dans le cas de l'utilisation de la NF EN 1991-1-4 et 1/200e dans le cas de l'utilisation des Règles NV 65 modifiées 2009.

Largeur minimale des appuis de 40 mm. Pour largeurs plus petites, nous consulter

Profil Bardage 4500 Acier

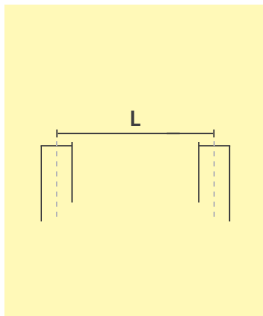
Portées admissibles (m) sous charges de DÉPRESSION nominales



Limitation de flèche exprimée comme rapport entre flèche et portée

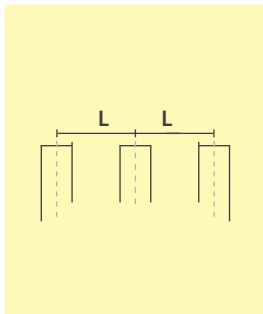
Charges non pondérées da N/m ²	Flèche ≤ L/200 Épaisseur mm			Flèche ≤ L/180 Épaisseur mm			Flèche ≤ L/150 Épaisseur mm		
	0,5	0,63	0,75	0,5	0,63	0,75	0,5	0,63	0,75

TRAVÉE SIMPLE



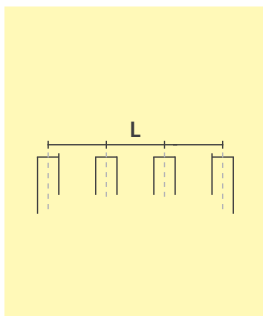
45	2,68	2,96	3,17	2,78	3,06	3,28	2,87	3,25	3,48
55	2,51	2,76	2,96	2,59	2,86	3,07	2,59	3,04	3,26
65	2,38	2,61	2,80	2,38	2,71	2,90	2,38	2,88	3,08
75	2,22	2,49	2,67	2,22	2,58	2,77	2,22	2,74	2,94
90	2,03	2,35	2,51	2,03	2,43	2,60	2,03	2,50	2,77
100	1,92	2,26	2,43	1,92	2,35	2,51	1,92	2,37	2,67
125	1,72	2,10	2,25	1,72	2,12	2,33	1,72	2,12	2,46
150	1,57	1,94	2,12	1,57	1,94	2,19	1,57	1,94	2,24
175	1,45	1,79	2,01	1,45	1,79	2,08	1,45	1,79	2,08
200	1,36	1,68	1,93	1,36	1,68	1,94	1,36	1,68	1,94
225	1,28	1,58	1,83	1,28	1,58	1,83	1,28	1,58	1,83
250	1,22	1,50	1,74	1,22	1,50	1,74	1,22	1,50	1,74

2 TRAVÉES ÉGALES



45	3,12	3,91	4,24	3,12	3,91	4,40	3,12	3,91	4,57
55	2,76	3,48	3,97	2,76	3,48	4,08	2,76	3,48	4,08
65	2,49	3,15	3,70	2,49	3,15	3,70	2,49	3,15	3,70
75	2,27	2,89	3,40	2,27	2,89	3,40	2,27	2,89	3,40
90	2,02	2,59	3,06	2,02	2,59	3,06	2,02	2,59	3,06
100	1,89	2,42	2,87	1,89	2,42	2,87	1,89	2,42	2,87
125	1,63	2,11	2,51	1,63	2,11	2,51	1,63	2,11	2,51
150	1,44	1,88	2,24	1,44	1,88	2,24	1,44	1,88	2,24
175	1,29	1,70	2,04	1,29	1,70	2,04	1,29	1,70	2,04
200	1,18	1,55	1,87	1,18	1,55	1,87	1,18	1,55	1,87
225	1,08	1,44	1,74	1,08	1,44	1,74	1,08	1,44	1,74
250	1,00	1,34	1,62	1,00	1,34	1,62	1,00	1,34	1,62

TRAVÉES MULTIPLES



45	3,32	3,65	3,91	3,44	3,78	4,05	3,50	4,02	4,31
55	3,10	3,42	3,66	3,10	3,54	3,79	3,10	3,76	4,03
65	2,79	3,23	3,46	2,79	3,35	3,58	2,79	3,53	3,81
75	2,55	3,08	3,30	2,55	3,19	3,42	2,55	3,24	3,63
90	2,27	2,90	3,10	2,27	2,90	3,22	2,27	2,90	3,42
100	2,12	2,72	3,00	2,12	2,72	3,10	2,12	2,72	3,22
125	1,83	2,37	2,78	1,83	2,37	2,82	1,83	2,37	2,82
150	1,62	2,11	2,52	1,62	2,11	2,52	1,62	2,11	2,52
175	1,46	1,91	2,29	1,46	1,91	2,29	1,46	1,91	2,29
200	1,33	1,75	2,10	1,33	1,75	2,10	1,33	1,75	2,10
225	1,22	1,62	1,95	1,22	1,62	1,95	1,22	1,62	1,95
250	1,13	1,50	1,82	1,13	1,50	1,82	1,13	1,50	1,82

Dimensions des supports et des vis

Épaisseur minimale de 1,2 mm du support métallique

Ancrage minimal de 35 mm pour support bois tropical

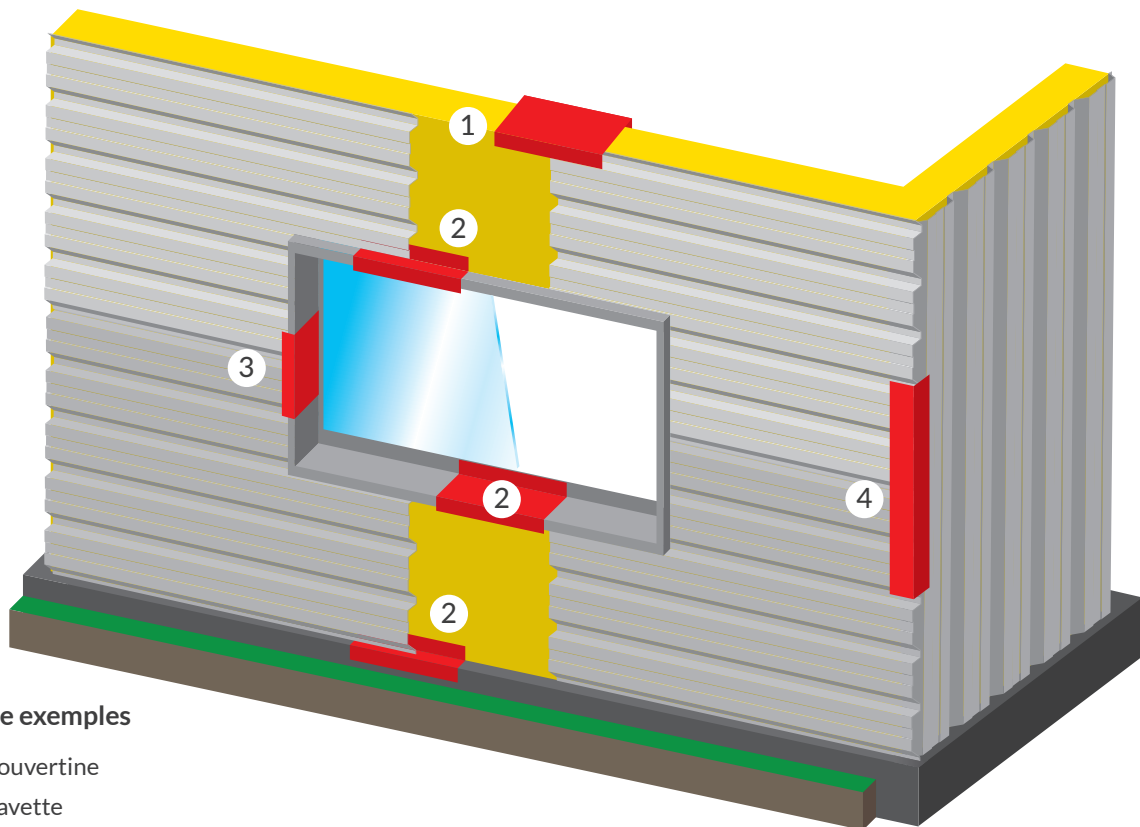
Vis autoperceuse 6,3xL

Pour d'autres dimensions nous consulter

Dans le cas d'utilisation des clous, suivre la fiche technique du fabricant

Densité minimale de fixations

*	Fixation chaque onde
*	Deux fixations par onde

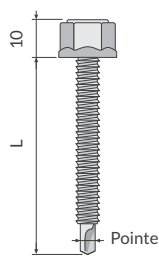


Comme exemples

1. Couvertine
2. Bavette
3. Jambage
4. Angle extérieur

Fixations

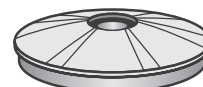
Vis autoperceuses



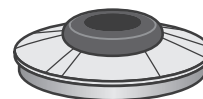
Vis autoperceuses pour fixation sur support métallique, support bois et pour couturage des profils

Exemple selon application

Rondelles VULCA



Rondelles double étanchéité



Accessoires de finition

Closoir Perforé

